

Quad3D

- Quad

QuadQuad



/Quad

-
- F12
- QUADDISPLAY
- QUADDISPLAY

/

- RT
- rollovertips

Quad

- Quad21

TAB

1 实体的面



2

- 3

3D实体

	颜色	<input type="checkbox"/> 依图层(BL)
	图层	0 3
	UCS标高	0 mm, 500 mm



- Quad4

Quadwidth= 6



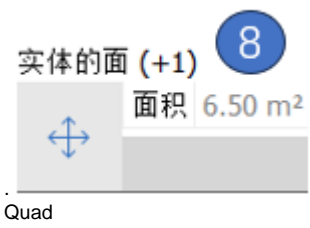
- 56



- "7" / 100

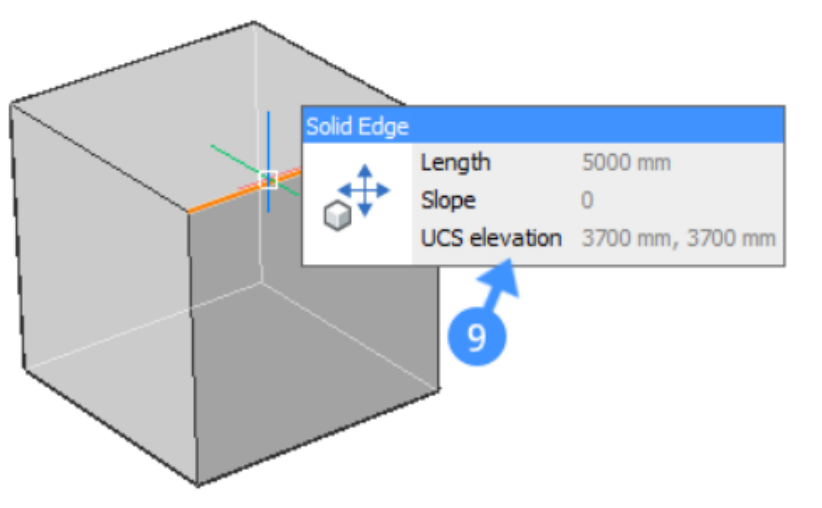


• 8

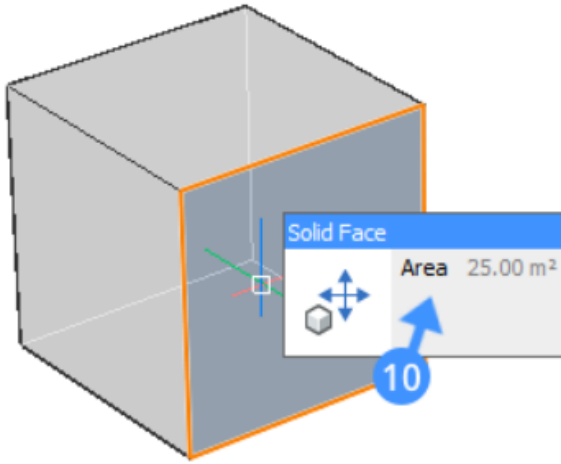


QuadQuad

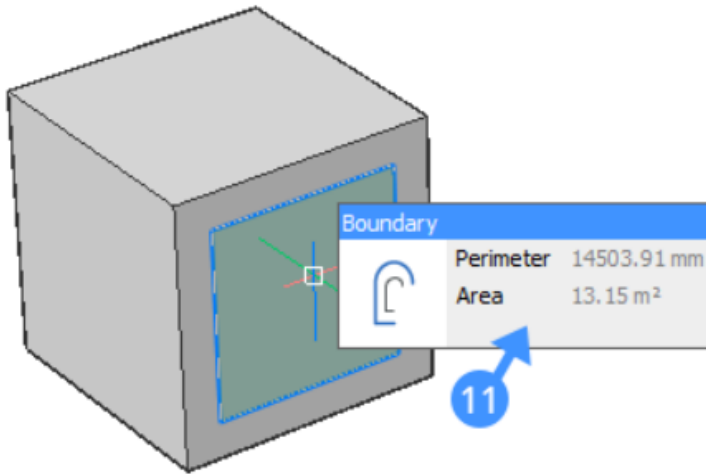
• QUAD9



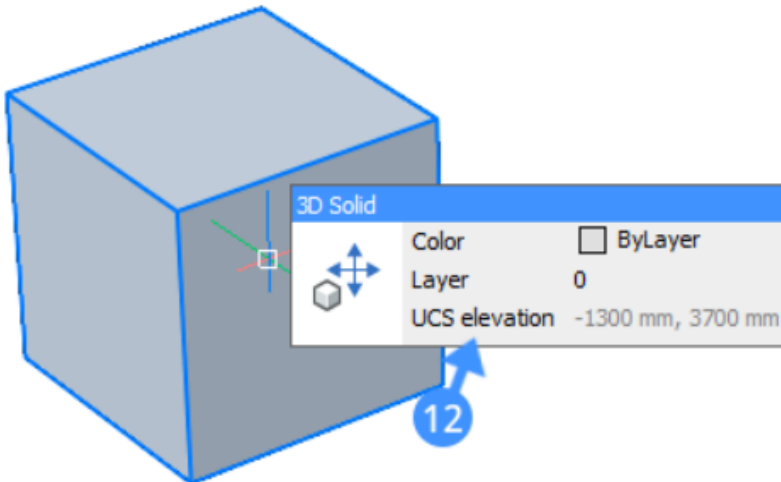
• 10



• 11



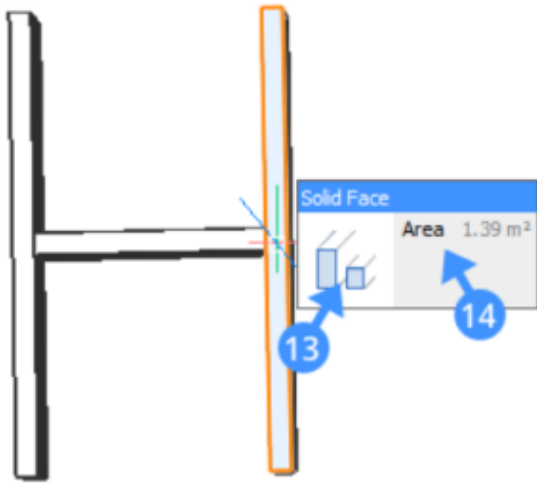
• 12.



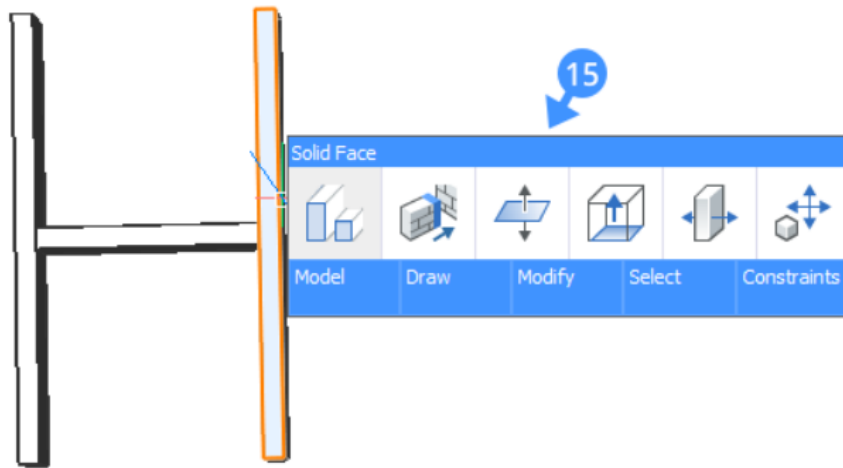
Quad
QuadRollover

1.

Quad1314



1. 15



1. Quad
Quad